

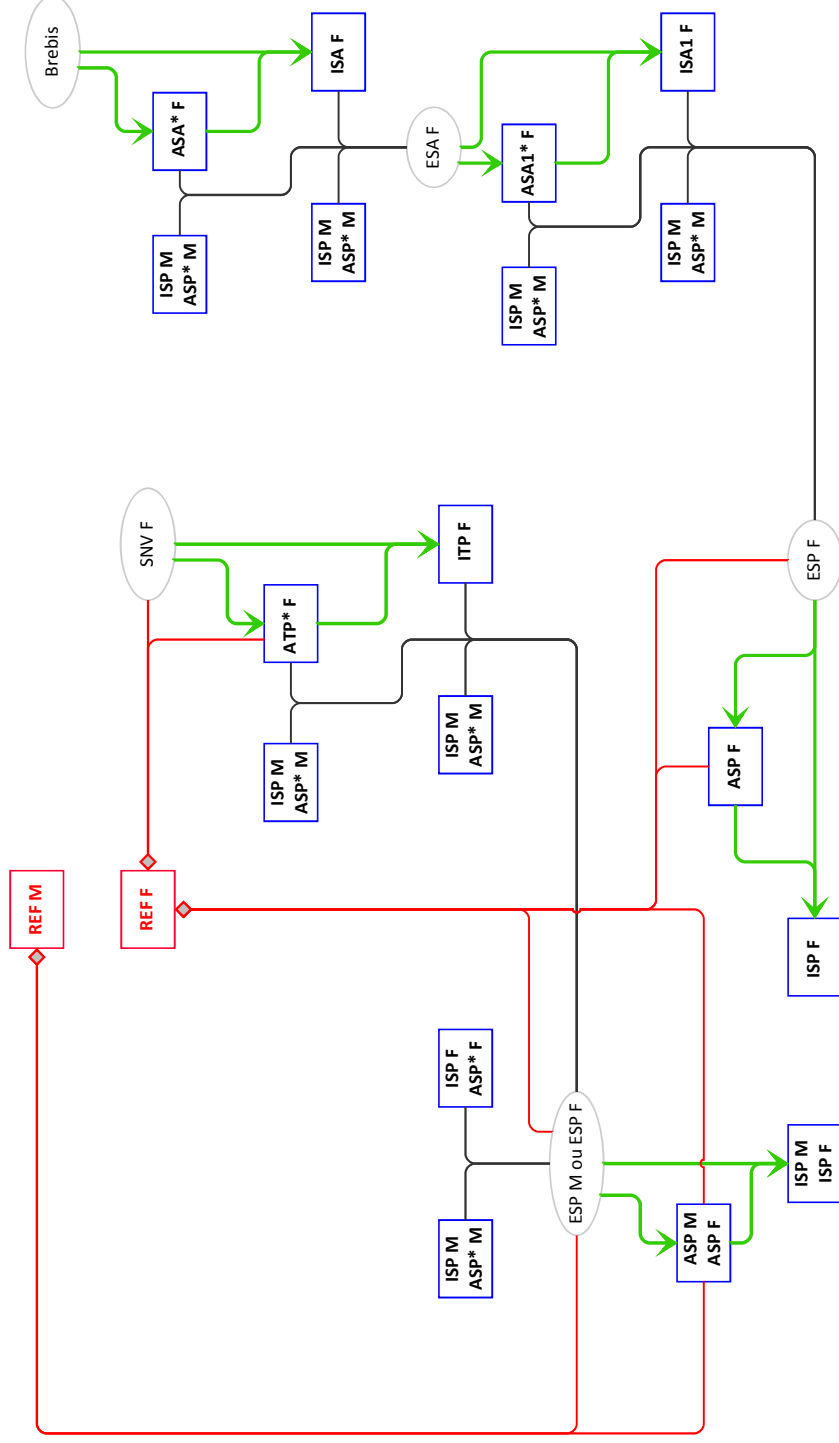
ISP M = classe du livre généalogique + sexe de l'animal (M ou F)

Expertise réussie...
Expertise ratée...

Livre ISP-ASP
Section Principale

Livre ITP - ATP - transition
Section Principale

Livre ISA-ASA
Section Annexe



* un animal ASP, ATP, ASA ou ASA1 doit avoir moins de 24 mois à la date de naissance de son descendant pour que celui-ci puisse être enregistré en ESP ou en ESA selon le cas.

SECTION PRINCIPALE

Toutes les autres combinaisons entre des ovins de la SECTION PRINCIPALE donnent des agneaux SNV M et SNV F.

SECTION ANNEXE

Toutes les autres combinaisons entre des ovins de la SECTION ANNEXE donnent des agneaux qui sont en dehors du livre généalogique des races ovines.