

ISP M = classe du livre généalogique + sexe de l'animal (M ou F)

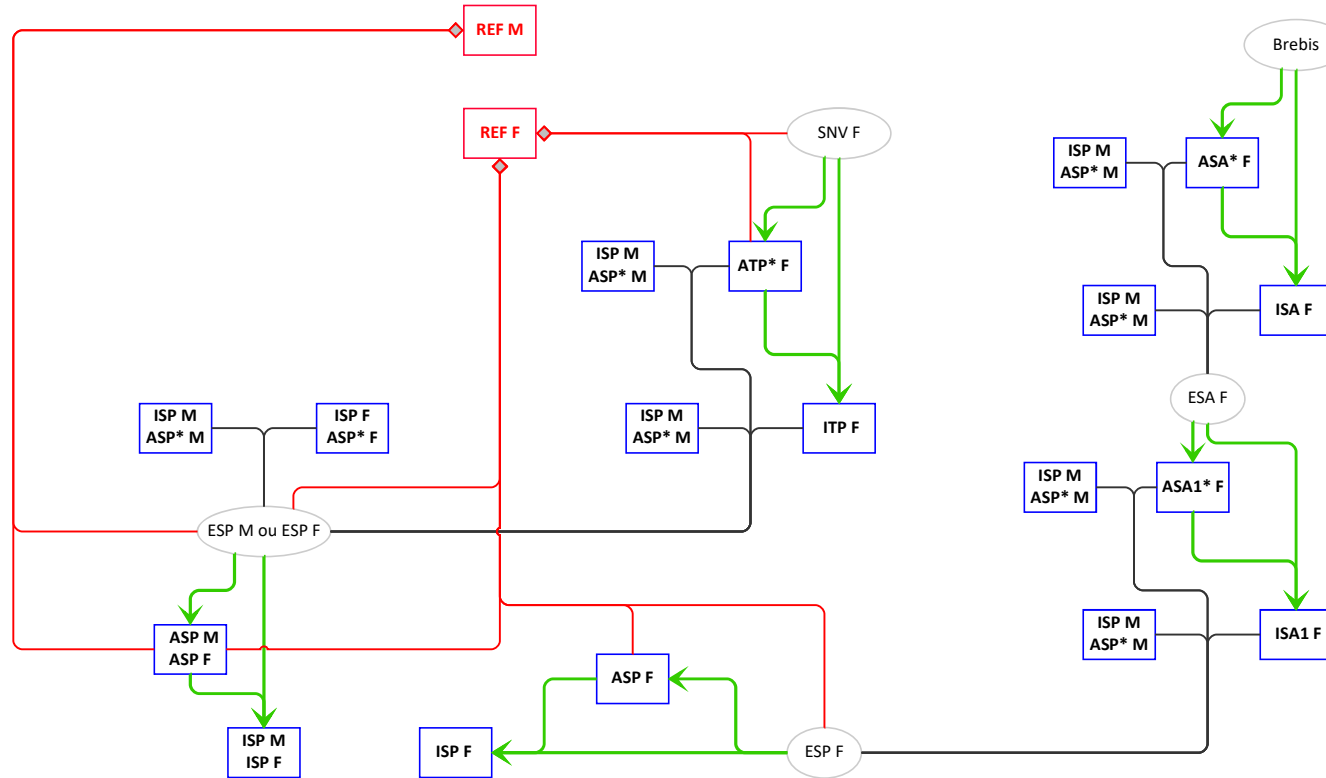
Expertise réussie... →

Expertise ratée... ◇

*Livre ISP-ASP*  
Section Principale

*Livre ITP - ATP - transition*  
Section Principale

*Livre ISA-ASA*  
Section Annexe



\* un animal ASP, ATP, ASA ou ASA1 doit avoir moins de 24 mois à la date de naissance de son descendant pour que celui-ci puisse être enregistré en ESP ou en ESA selon le cas.

**SECTION PRINCIPALE**

Toutes les autres combinaisons entre des ovins de la SECTION PRINCIPALE donnent des agneaux SNV M et SNV F.

**SECTION ANNEXE**

Toutes les autres combinaisons entre des ovins de la SECTION ANNEXE donnent des agneaux qui sont en dehors du livre généalogique des races ovines.