

EA M = classe du livre généalogique + sexe de l'animal (M ou F)

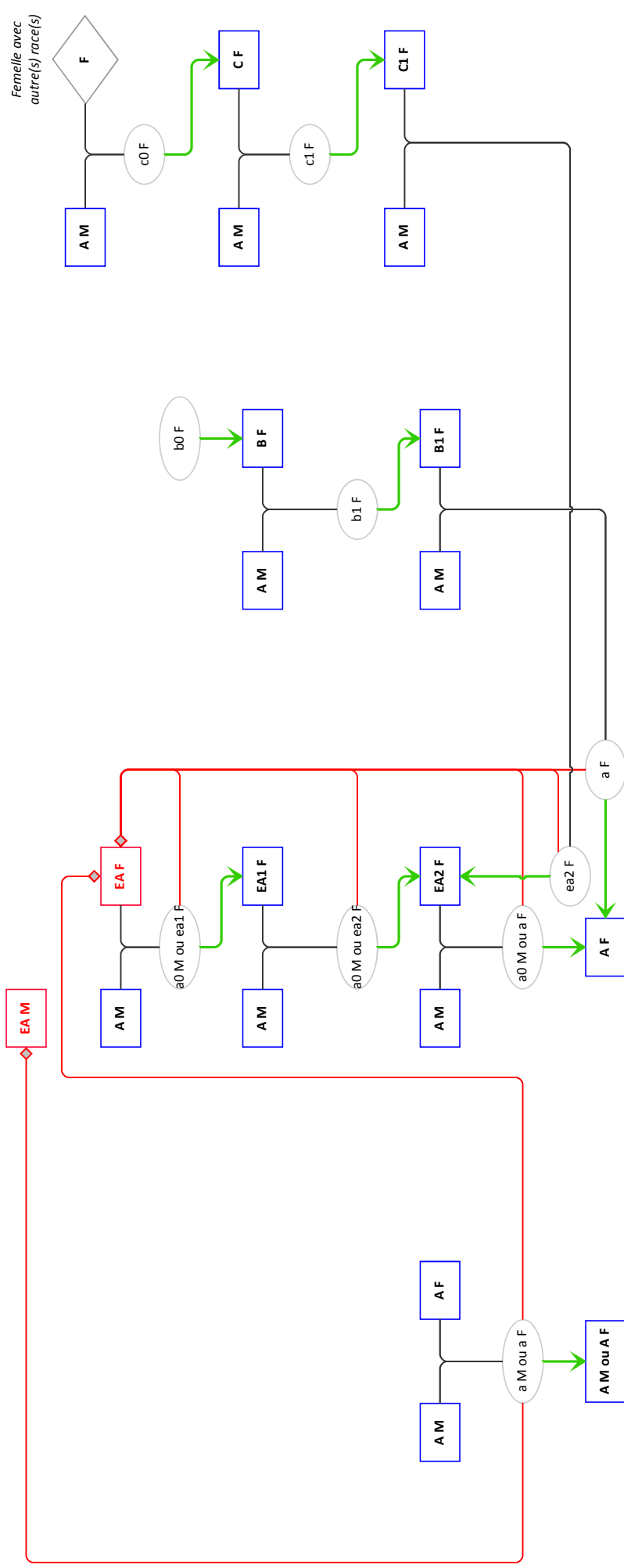
Expertise réussie...
Expertise ratée...

Livre A
Section Principale

Livre EA - expérimental
Section Principale

Livre B
Section Annexe

Livre C (absorption)
Section Annexe



SECTION PRINCIPALE

Toutes les autres combinaisons entre des bovins de la SECTION PRINCIPALE donnent des veaux a0 M et a0 F.

SECTION ANNEXE

Toutes les autres combinaisons entre des bovins de la SECTION ANNEXE donnent des veaux qui sont en dehors du livre généalogique Salers.