

Livre généalogique Blonde d'Aquitaine Belge (26/10/2018)

EA M = classe du livre généalogique + sexe de l'animal (M ou F)

Expertise réussie...

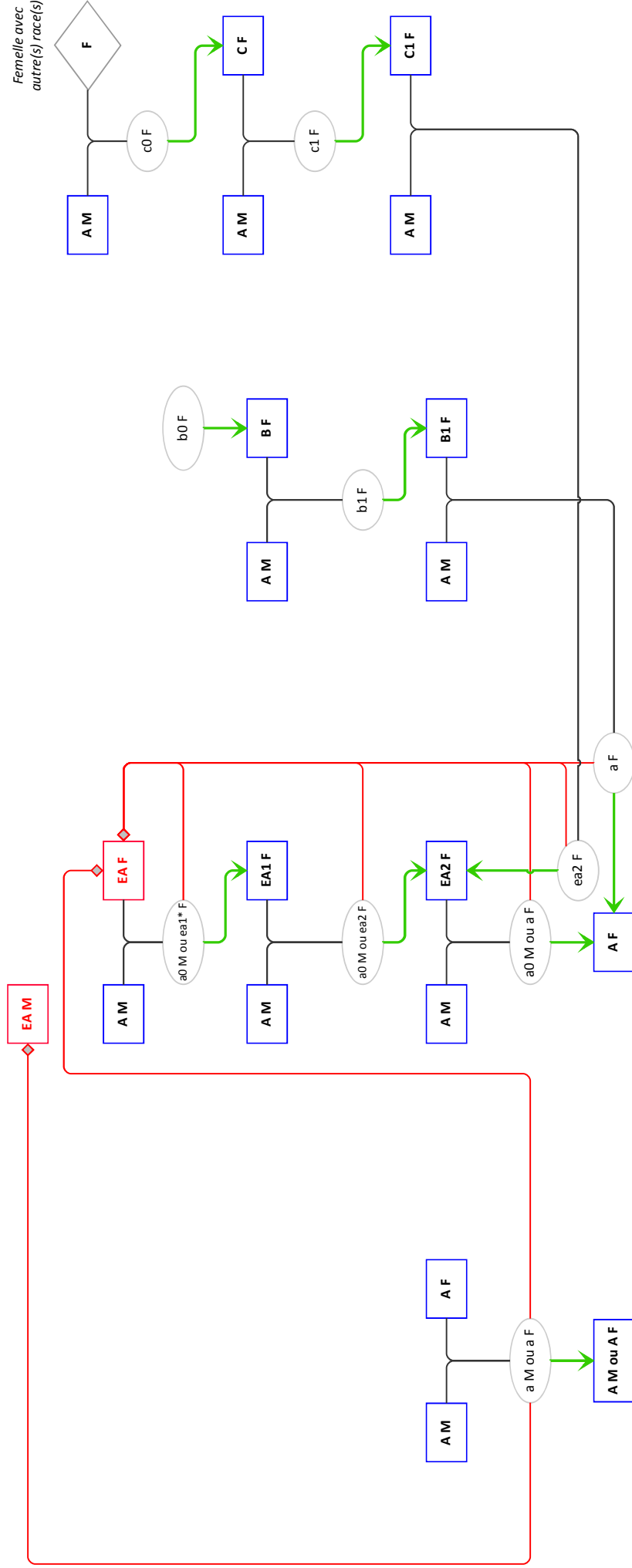
Expertise ratée...

Livre A
Section Principale

Livre EA - expérimental
Section Principale

Livre B
Section Annexe

Livre C (absorption)
Section Annexe



SECTION PRINCIPALE

Toutes les autres combinaisons entre des bovins de la SECTION PRINCIPALE donnent des veaux a0 M et a0 F.

SECTION ANNEXE

Toutes les autres combinaisons entre des bovins de la SECTION ANNEXE donnent des veaux qui sont en dehors du livre généalogique Blonde d'Aquitaine.

* si la mère EA a un défaut de gueule actif, la femelle est bloquée en ea1